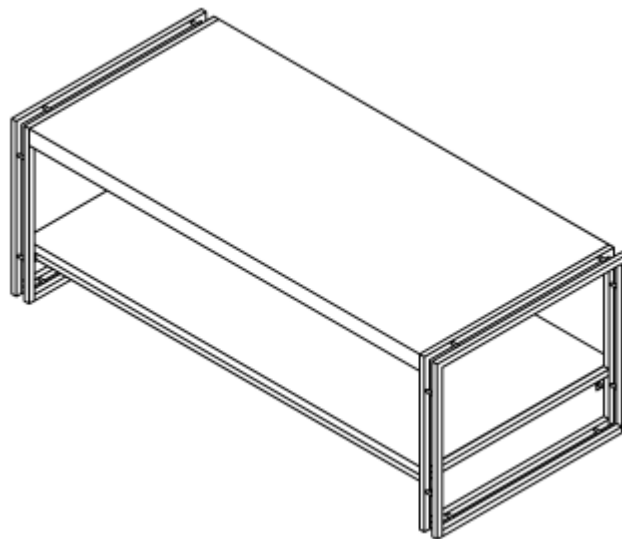


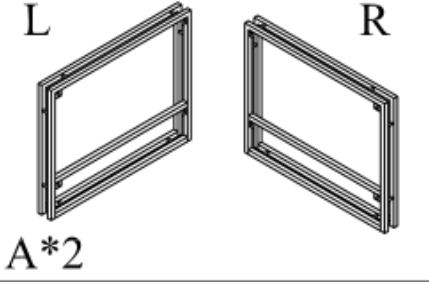
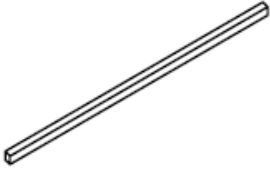
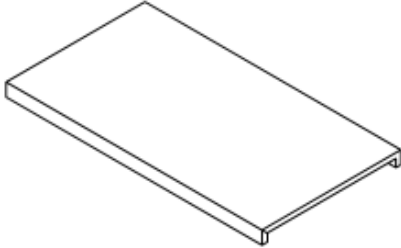
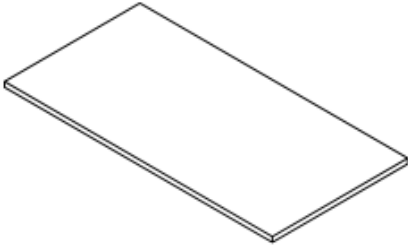
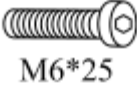
COFFEE TABLE
Table A Cafe


Assembly and Safety Instructions
L'Assemblée & consigne de sécurité



- FOR INDOOR HOUSEHOLD USE ONLY -
Pour l'intérieur seulement

Parts

Part	Illustration	Description	Qty.
A		<p>Steel table frame Cadre en acier</p>	2
B		<p>Steel coffee table stretcher Civière en acier</p>	4
C		<p>Wooden coffee table top Table basse en bois</p>	1
D		<p>Wooden coffee table shelf Étagère en bois</p>	1
E		<p>Allen Bolt Boulon de Allen</p>	16

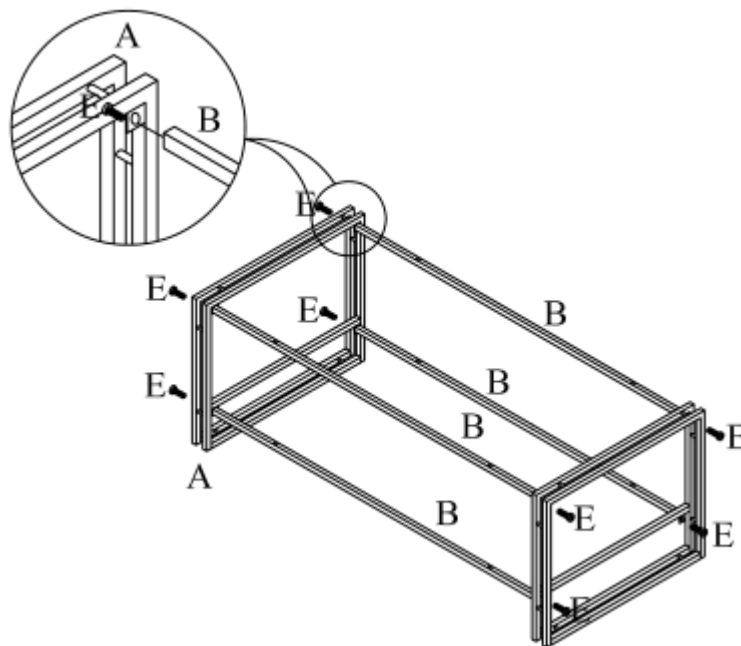
F		Allen Wrench clé Allen	1
---	---	---------------------------	---

To Assemble/ Assembler

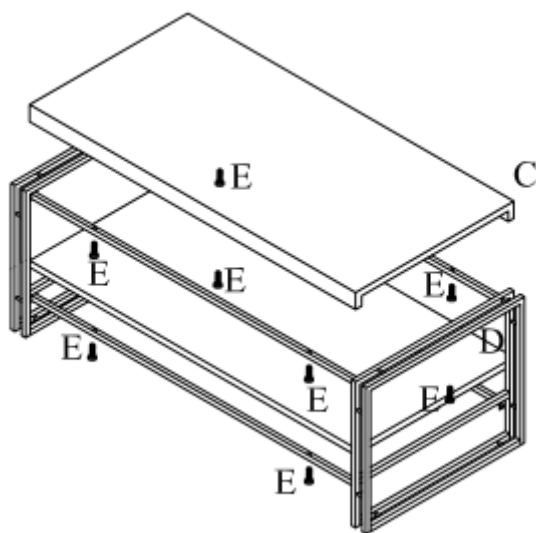
NOTICE: *Before beginning assembly, place all parts on a soft surface; ensure all listed parts and quantities are included.*

Avant l'assemblage, placez toutes les pièces sur une surface douce, assurez-vous que toutes les pièces et toutes les quantités sont incluses

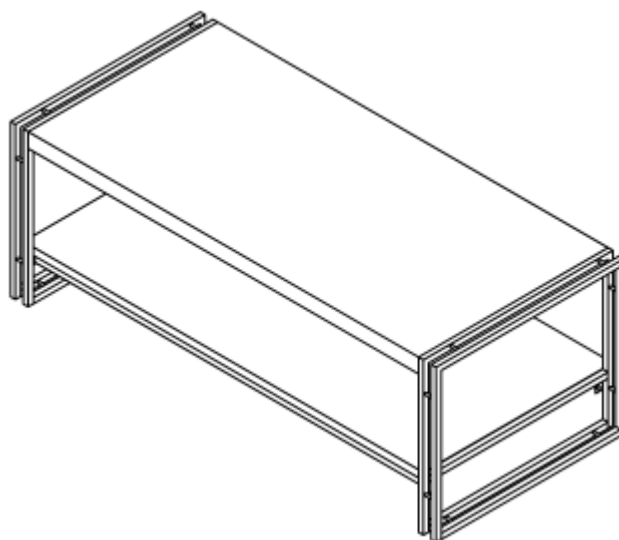
1. Attach coffee table stretcher (B) to steel table frame (A) using Allen Bolt (E)
1. Attachez Civière en acier (B) Cadre en acier de la table (A) en utilisant un boulon allen (E)



2. Lay coffee table top and shelf (C&D) upside down on a non-abrasive surface, and place assembled frame upside down on top of it, center the frame on the table top, secure with Allen Bolt (E)
2. Déposer le dessus de la table à café et meuble etagere en bois (C & D) à l'envers sur une surface douce et placer l'assemblage sur le dessus, centrer le cadre sur le dessus de la table, fixer avec le boulon allen



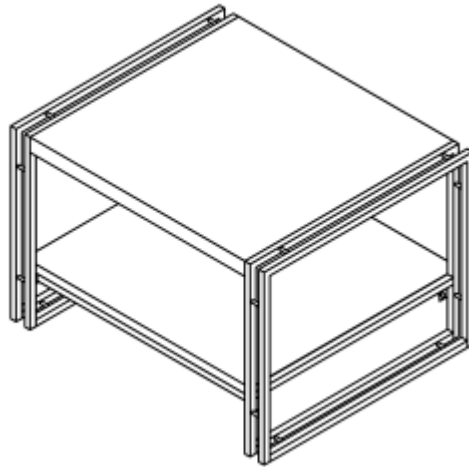
3. Stand the assembled coffee table upright, your coffee table set is ready for use.
3. Tenir la table assemblée debout



END TABLE Table De Bout

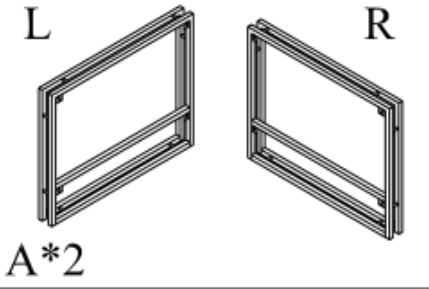

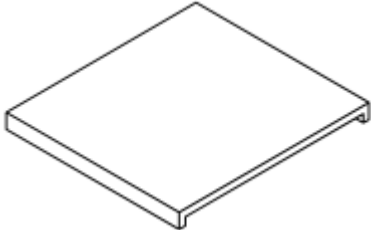
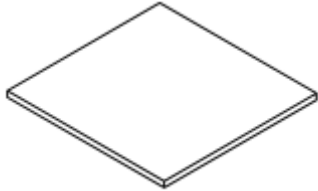

Assembly and Safety Instructions


L'Assemblée & consigne de sécurité



- FOR INDOOR HOUSEHOLD USE ONLY -
Pour l'intérieur seulement

Parts

Part	Illustration	Description	Qty.
A	 <p>L R</p> <p>A*2</p>	<p>Steel table frame Cadre en acier</p>	2
B		<p>Steel side table stretcher Civière en acier</p>	4
C		<p>Wooden side table top Plateau de table latérale en bois</p>	1
D		<p>Wooden side table shelf Étagère en bois</p>	1
E	 <p>M6*25</p>	<p>Allen Bolt Boulon de Allen</p>	16

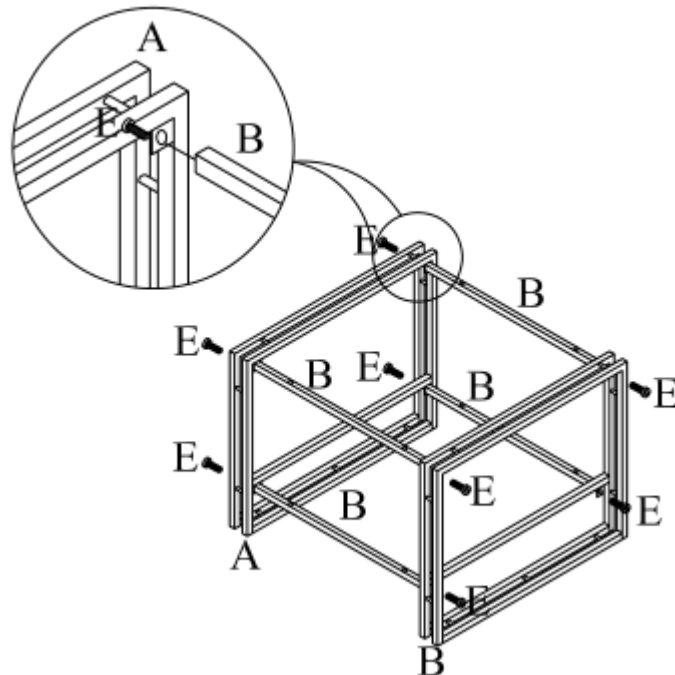
F		Allen Wrench Cle Allen	1
---	---	---------------------------	---

To Assemble/ Assembler

NOTICE: Before beginning assembly, place all parts on a soft surface; ensure all listed parts and quantities are included.

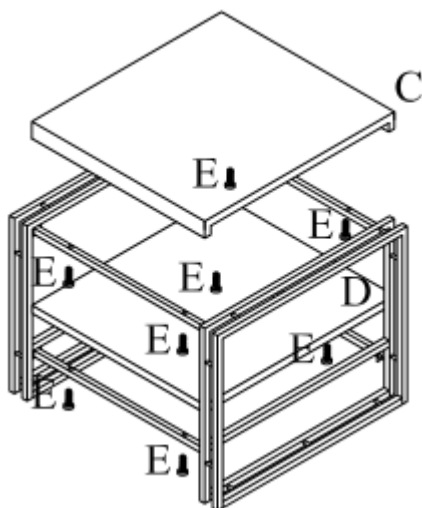
Avant l'assemblage, placez toutes les pièces sur une surface douce, assurez-vous que toutes les pièces et toutes les quantités sont incluses

1. Attach side table stretcher (B) to steel table frame (A) using Allen Bolt (E)
1. Attachez la tablette(c) à table basse au cadre de la table(a) en utilisant un boulon allen (E)



2. Lay coffee table top and shelf (C&D) upside down on a non-abrasive surface, and place assembled frame upside down on top of it, center the frame on the table top, secure with Allen Bolt (E)

2. Déposer le dessus de la table à l'envers sur une surface douce et placer l'assemblage sur le dessus, centrer le cadre sur le dessus de la table, fixer avec le boulon allen (d)



3. Stand the assembled table upright, your side table set is ready for use
3. Tenir la table assemblée debout

